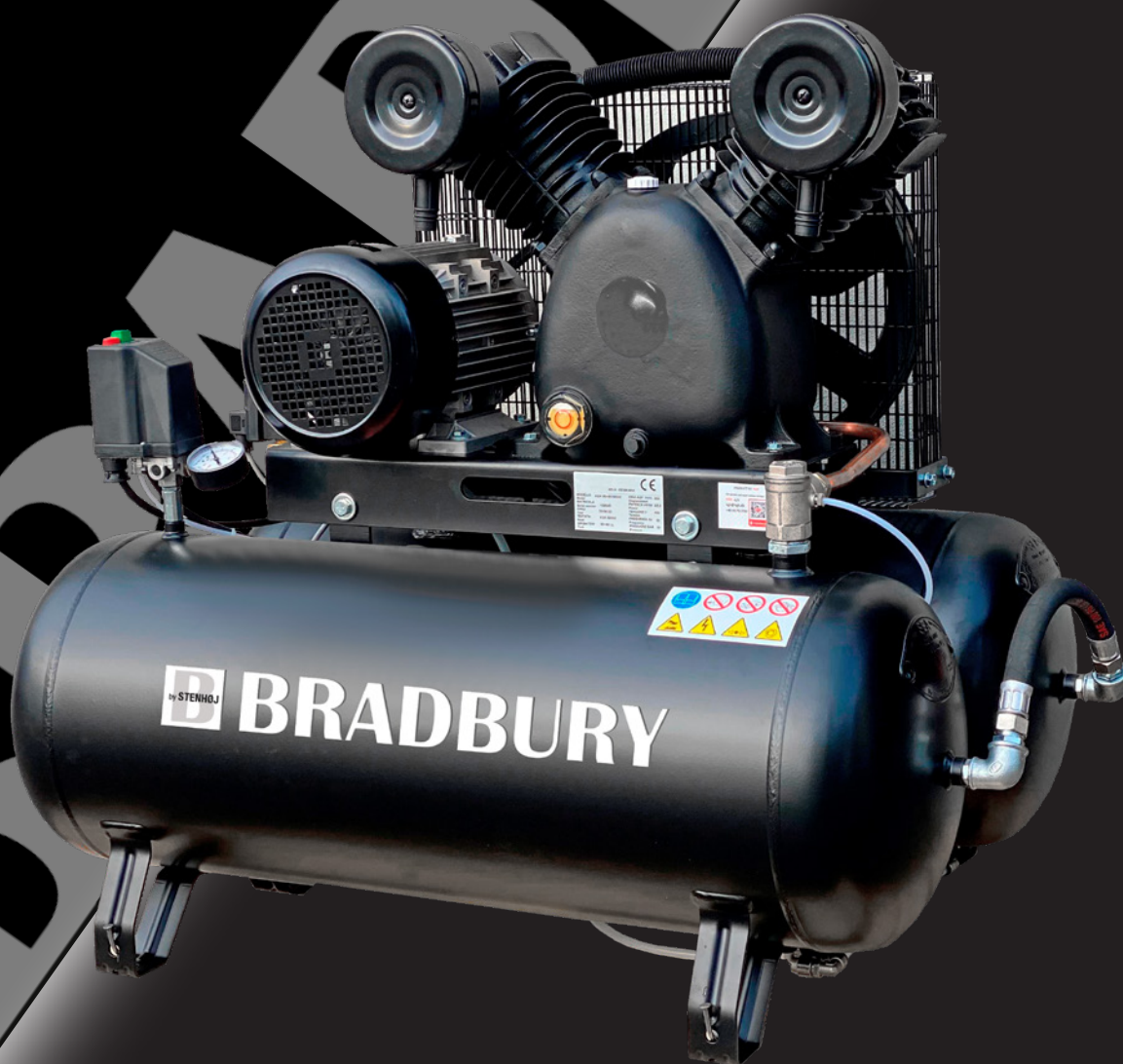
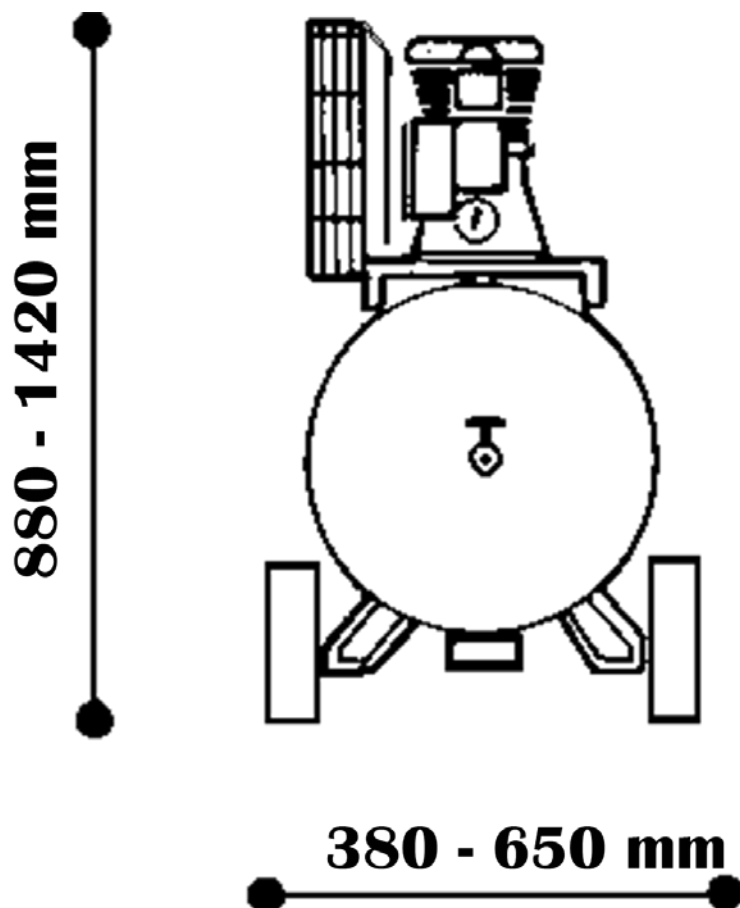
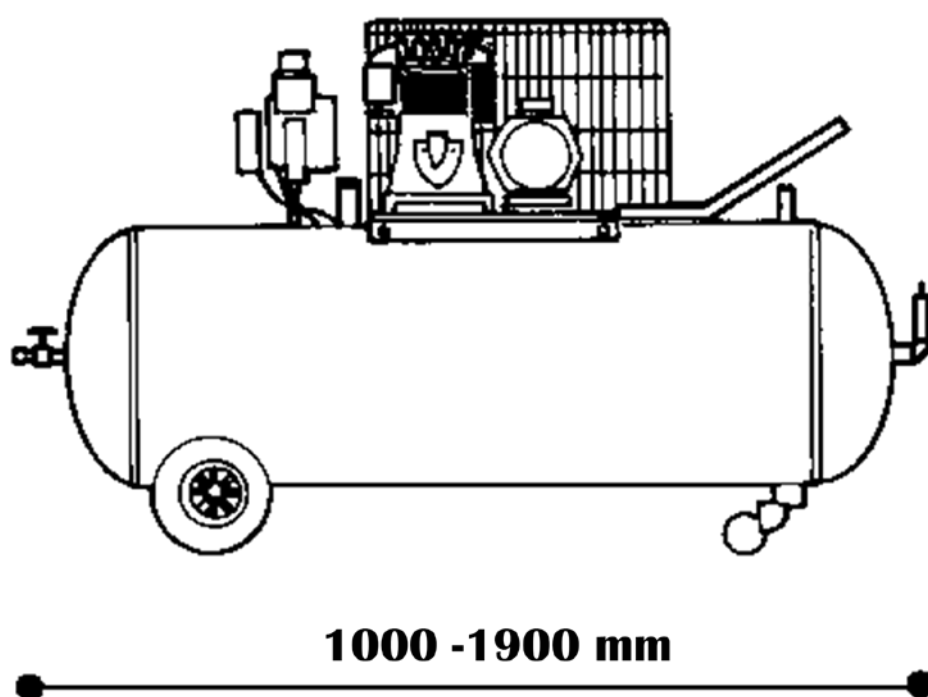


Kompressor

Brugermanual DK





INDHOLD

GENEREL INFORMATION	5
Forord	5
Garanti	5
Identifikation af kompressoren	5
Henvendelser til leverandøren	5
BESKRIVELSE AF KOMPRESSOR OG SPECIFIKATIONER	6
Forventet brug af kompressoren	6
Modifikationer og sikkerhed	6
Restriktioner	7
Individuelle beskyttelser	7
Støjmålinger	7
Kompressorens forventet levetid	7
Bortskaffelse af kompressoren	7
Dimensioner	8
Tekniske specifikationer	8
Medfølgende dele	8
Beskrivelse af kompressor dele	9
LEDNINGSDIAGRAM	10
Ledningsdiagram for 1-fasede modeller med/uden overbelastningsafbryder	10
Ledningsdiagram for 3-fasede modeller med/uden overbelastning eller pressostat	10
Ledningsdiagram for Stjerne/Trekant modeller	11
Ledningsdiagram for modeller TD	12
INSTALLATION	13
Aflæsning af kompressor	13
Placering af kompressor	13
BRUG AF KOMPRESSOREN	14
Start og stop af kompressor	14
Justering af trykluftregulator	14
VEDLIGEHOLDELSE	15
Aftapning af kondensvand	15
Vedligeholdelse af luftfilter	15
SIKKERHED	16
Udskiftning og påfyldning af olie	16
Spænding af kilerem	16
Særlige forholdsregler	17
Opsummering af vedligeholdelse	17
DRIFTSFORSTYRRELSER	18
RESERVEDELE	19

GENEREL INFORMATION

Forord

Ved udarbejdelsen af denne manual har vi taget alle handlinger i betragtning og henviser til en normal og regelmæssig brug af kompressoren.

For en korrekt og optimal anvendelse af kompressoren er det nødvendigt at læse og følge alle instruktioner.

Vi foreslår, at denne vejledning altid opbevares i god stand og let tilgængeligt sted nær kompressoren.

Brug af kompressoren må udelukkende udføres af faglærte og erfarne personer. Vi foreslår, at der ikke foretages reparationer eller indgreb, hvis disse ikke er nævnt specifikt i manualen.

Alle reparationer, der kræver adskillelse af kompressorens dele skal udføres til en autoriserede tekniker. For at sikre effektiviteten samt varigheden af kompressoren, foreslå vi kun at bruge originale reservedele.

Garanti

Kompressoren leveres med en garantiperiode på 36 måneder med start fra købsfaktura datoen.

Denne garanti dækker kun fabrikationsfejl iflg. gældende dansk lovgivning, med undtagelse af sliddele og elektriske dele. Ved forkert brug af kompressoren eller ved udførsel af modifikationer, bortfalder garantien øjeblikkeligt.

Skal kompressoren returneres, selvom den er under garanti, skal det ske for kundens egen regning.

Garantien er ikke gyldig, hvis den er uden købsfaktura, eller at datoen på denne er mere 36 mdr. gammel.

Identifikation af kompressoren

Kompressoren identificeres via mærkaten på siden af motorpladen. (Fig1)

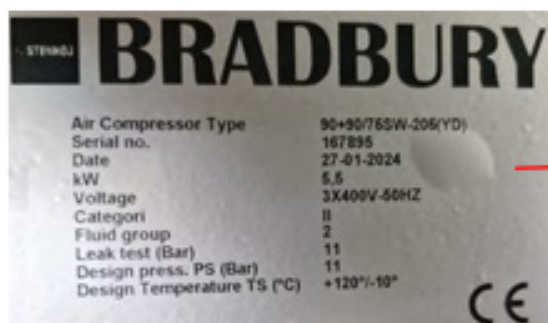


Fig1

Henvendelser til leverandøren

Ved enhver skriftlig eller mundtlig kontakt med forhandleren er det nødvendigt at opgive følgende oplysninger for at muliggøre en præcis identifikation af kompressor og dens problem:

1. Type, model og serienummer på kompressoren (Aflæses på typeladen i Fig1)
2. Spænding og Frekvens for kompressoren (Aflæses på typeladen i Fig1)
3. Navn på forhandleren, hvor kompressoren er købt (Se evt. kvittering/faktura)
4. Købsdato (kvittering/faktura skal kunne fremvises)
5. Beskrivelse af fejlen
6. Arbejdstimer om dagen kompressoren er aktiv (Omtrentligt)

Henvendelser bedes rette til:

Nexion Northern Europe A/S
Barrit Langgade 188-190
7150 Barrit
Telefon: +45 76 82 12 22
E-mail: salgdk@stenhoj.dk

BESKRIVELSE AF KOMPRESSOR OG SPECIFIKATIONER

Forventet brug af kompressoren



Kompressoren er blevet udviklet og fremstillet til at producere trykluft. Kompressoren skal bruges i de rigtige omgivelser. (Godt ventileret, temperatur +5/+35°C), aldrig i tilstedeværelse af støv, syrer, dampe, eksplosiv eller brandfarlig gas.

Personale, med ansvar for kompressoren, skal efter en tilstrækkelig træningsperiode til at bruge og vedligeholde kompressoren have den minimumsalder, hvis en sådan er fastsat i lovgivningen i det land hvor kompressoren anvendes. Brug de individuelle beskyttelsesmidler og tag alle de foranstaltninger, der er nævnt i denne vejledning. Brug også andre midler, som kan blive nødvendige i henhold til arbejdsforholdene og arbejdsstedet.

Modifikationer og sikkerhed

Brugen af en kompressor indebærer altid overholdelse af nogle grundlæggende regler:

- Rør ikke ved maskinen med bare fødder, med våde hænder eller fødder (Fare for elektrisk stød).
- Træk ikke i strømkablet for at trække det ud af stikkontakten eller for at flytte kompressoren (maskiner under spænding).
- Kompressoren må ikke udsættes for direkte regn, sol, tåge eller frost. Hvis kompressoren monteres udendørs, skal den som minimum stå under et halvtag samt have påmonteret automatisk vandudlader.
- Tillad ikke uerfarne mennesker at bruge det uden nogen passende overvågning.
- Foretag ikke nogen svejsninger eller mekaniske operationer på tanken i tilfælde af defekt eller korrosion, er det nødvendigt at erstatte det. Hvad angår teknisk tjek, følg de lokale regler om sagen.
- Brugen af trykluft til de forskellige forudsete anvendelser (oppumpning, pneumatisk værktøj, lakering, vask kun med rengøringsmidler eller på en vandbaseret osv.) indebærer viden og respekt for det relevante regler. Hold især en afstand på mindst 6 m mellem arbejdet området og kompressoren for at undgå skader på maskinen pga. til de anvendte produkter.
- Den komprimerede luft produceret af kompressoren, uden yderligere behandlinger, er ikke anvendelig til farmaceutiske, elementære eller sanitære brug (tilstedeværelse af olie: 76 mg/mc). Kompressoren er ikke egnet til påfyldning af dykkerflasker.
- Undgå absolut at løsne enhver forbindelse til tanken under tryk: Sørg altid for, at tanken er tom;
- Udfør ikke nogen reparation eller service på kompressoren uden at have afbrudt på stikkontakten.
- Arbejdsrumstemperatur: +5°C - +35°C.
- Ret ikke luftstråler eller brændbare væsker mod kompressoren.
- Anbring ikke brændbare genstande i nærheden af kompressoren.
- Indstil trykafbryderen på "0" (fra) under arbejdsintervaller.
- Blæs aldrig trykluft mod mennesker eller dyr.
- Transporter ikke kompressoren med tanken under tryk.
- Børn og dyr skal holdes langt fra kompressorens arbejds areal.
- Da dens brug er strengt begrænset til kompression af luft, kan kompressoren ikke bruges til andre typer gas.
- Maskinen kan ikke bruges i eksplosive omgivelser.



Sidst men ikke mindst informerer vi dig om, at enhver stempelkompressor, for at give bedst muligt holdbarhed og for at holde i levetiden ud, max bør anvendes omkring 50 % af dets max. kapacitet.

Restriktioner

Man skal være særlig opmærksom, mens kompressoren arbejder, fordi motorhovedet, kølerør og kontraventilen varmes op og kan forårsage alvorlige forbrændinger ved berøring (se Fig2)

På samme måde kan de bevægelige dele (kileremskive og svinghjul) forårsage alvorlige ulykker. Vær særlig opmærksom på alt dette og fjern ikke de installerede sikkerhedsafskærmninger.

Individuelle beskyttelser

Brugen af trykluft indebærer brug af sikkerhedsbriller, som er uundværlige for at beskytte dine øjne mod fremmedlegemer, ramt af luftstråle.

Beskyt din næse og mund med en maske, hvis du bruger kompressoren til lakering. Arbejd i så fald ikke i lukkede rum eller i nærheden af frie flammer og sørg for, at rummet har tilstrækkelig ventileret.

Støjmålinger

Lydniveaulet målt i en fri afstand på 1 m er nævnt i tabellen nedenfor (med en tolerance på ± 3 dB (A)).

Varenr.	Hk (kW)	dB (A)
0530000	4,0 hk (3,0 kW)	65 dB
0530001	5,5 hk (4,0 kW)	77 dB
0530002	5,5 hk (4,0 kW)	65 dB
0530003	7,5 hk (5,5 kW)	67 dB
0530004	7,5 hk (5,5 kW)	77 dB
0530005	10 hk (7,5 kW)	82 dB
0530006	10 hk (7,5 kW)	85 dB
0530007	5,5 hk (4,0 kW)	78 dB
0530010	5,5 hk (4,0 kW)	66 dB

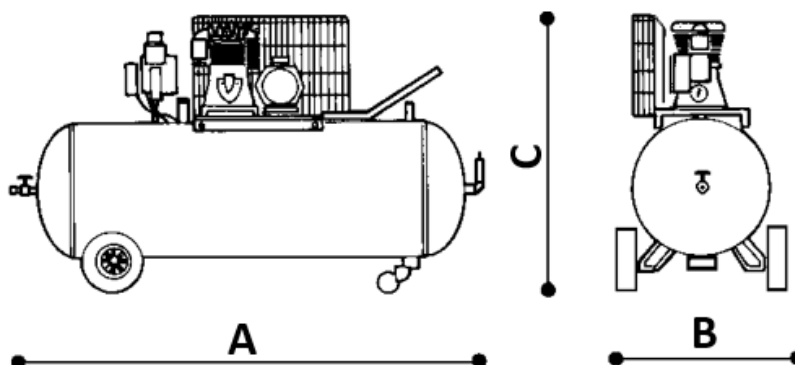
Kompressorens forventet levetid

Kompressorens forventede levetid under normale arbejds- og vedligeholdelsesforhold er omkring 10 år.

Bortskaffelse af kompressoren

Når kompressoren har afsluttet sin operationelle aktivitet, kan den bortskaffes på et normalt industrielt genbrugs- station.

Dimensioner



	A	B	C
90 liter (3 kW) - 0530000	1000 mm	380 mm	880 mm
90 liter (4 kW) - 0530001	1000 mm	520 mm	880 mm
90+90 liter (4 kW) - 0530002	1000 mm	750 mm	1130 mm
90+90 liter (5,5 kW) - 0530003	1000 mm	750 mm	1130 mm
500 liter (5,5 kW) - 0530004	1900 mm	620 mm	1170 mm
500 liter (7,5 kW) - 0530005	1900 mm	650 mm	1420 mm
500 liter (7,5 kW) - 0530006	1900 mm	650 mm	1420 mm
270 liter (4,0 kW) - 0530007	1600 mm	560 mm	1240 mm
90+90 liter (5,5 kW) - 0530010	1100 mm	740 mm	920 mm

Tekniske specifikationer

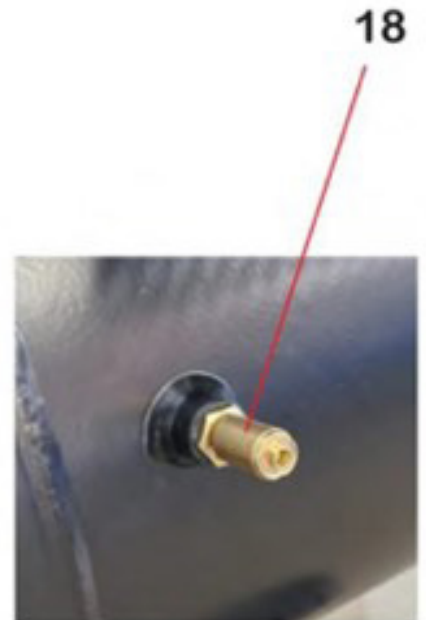
	Tank kapacitet	Indsugning luft (l/min)	Afgangs luft (l/min)	Omdr.	hk	kW	Bar	Vægt	dB (A)
90/40SW 0530000	90 liter	474 L/min	302 L/min	632 omdr.	4,0	3,0	10	115 Kg.	77 dB (A)
90/55SW 0530001	90 liter	672 L/min	436 L/min	913 omdr.	5,5	4,0	10	130 Kg.	65 dB (A)
90+90/55SW 0530002	90+90 liter	700 L/min	450 L/min	575 omdr.	5,5	4,0	10	180 Kg.	65 dB (A)
90+90/75SW 0530003	90+90 liter	966 L/min	561 L/min	900 omdr.	7,5	5,5	10	200 Kg.	67 dB (A)
500/75SW 0530004	500 liter	966 L/min	586 L/min	789 omdr.	7,5	5,5	10	280 Kg.	77 dB (A)
500/100SW 0530005	500 liter	1275 L/min	1050L/min	691 omdr.	10	7,5	10	280 Kg.	82 dB (A)
500/100SW 0530006	500 liter	850 L/min	665 L/min	691 omdr.	10	7,5	15	285 Kg.	85 dB (A)
270/55SW 0530007	270 liter	452 L/min	365 L/min	725 omdr.	5,5	4,0	15	195 Kg.	78 dB (A)
90+90/50SW 0530010	90+90 liter	672 L/min	436 L/min	913 omdr.	5,5	4,0	10	180 Kg.	66 dB (A)

Medfølgende dele

Kompressor leveres klar til brug med strømledning (inkl. CE stik m. fasevender), kugleventil samt brugermanual på dansk.
Kompressorer leveret med 2 x 90 liters tanke har desuden automatisk vandudskiller monteret

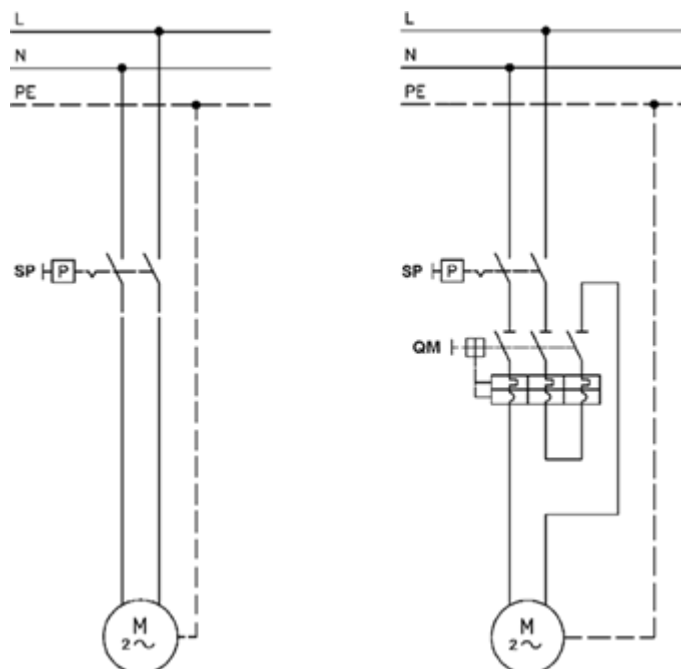
Beskrivelse af kompressor dele

1. Forhjul
2. Lufttank
3. Tanktrykmåler
4. Håndtag
5. Pressostat
6. ON / OFF kontakt
7. Elmotor
8. Beskyttelsesgitter
9. Luftfilter
10. Oliestandskontrol
11. Oliepåfyldning
12. Olieaftapning
13. Kompressor blok
14. Kontraventil
15. Typeskilt
16. Studs for tilslutning
17. Baghjul
18. Sikkerhedsventil (Bag på kompressor)

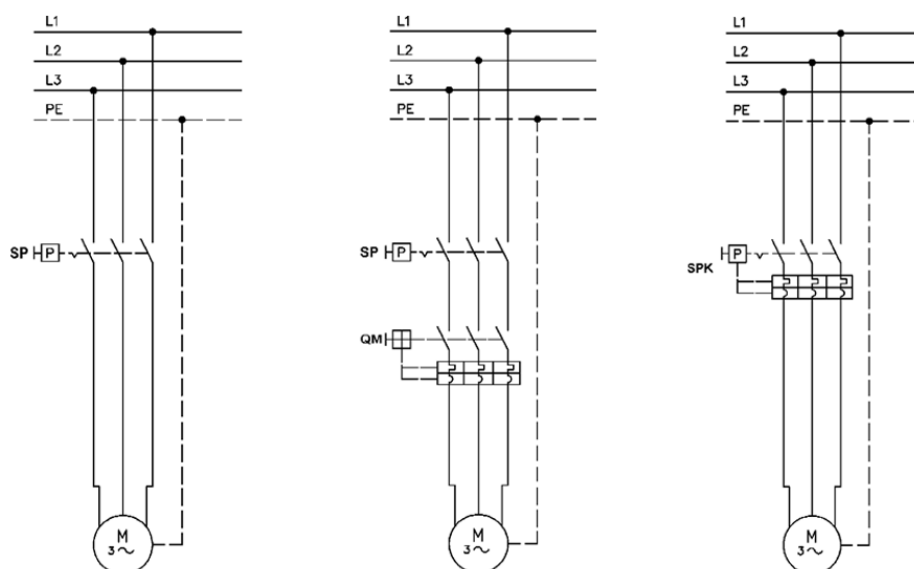


LEDNINGSDIAGRAM

Ledningsdiagram for 1-fasede modeller med/uden overbelastningsafbryder

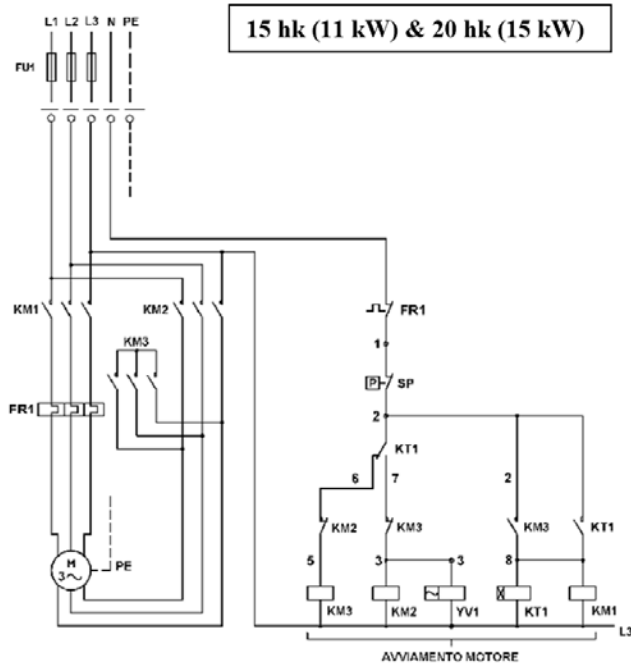
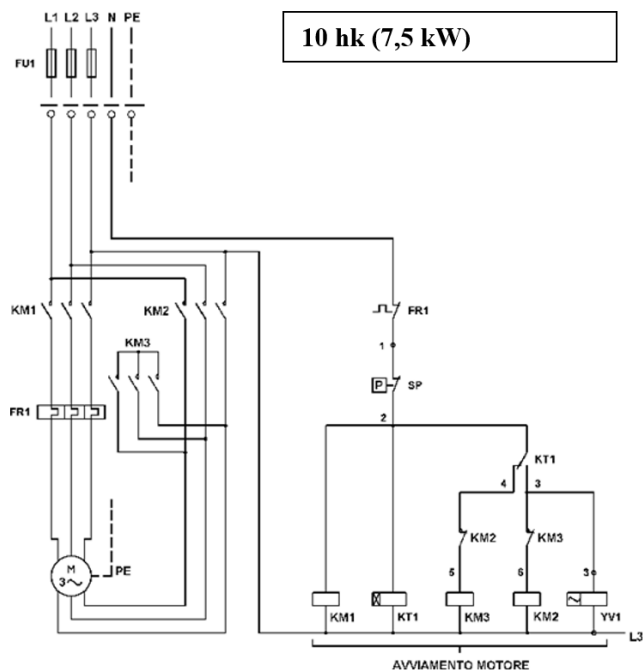


Ledningsdiagram for 3-fasede modeller med/uden overbelastning eller pressostat



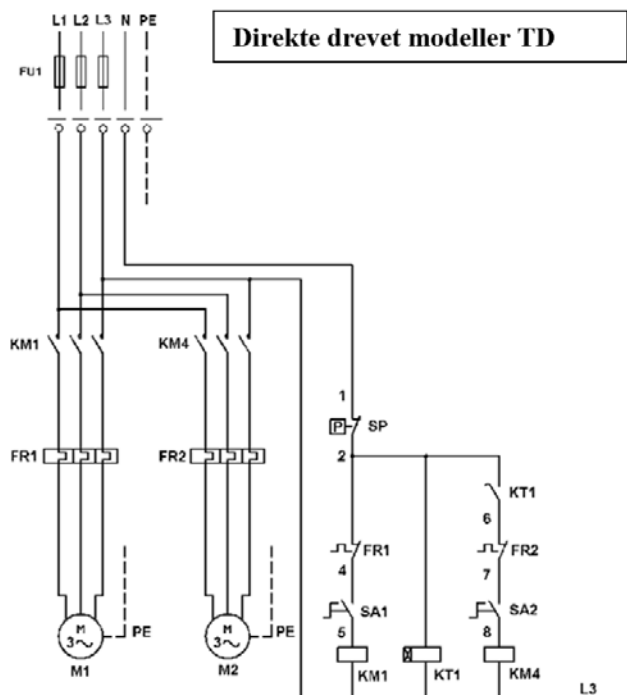
- GM Termisk afbryder
- SP Luftryksskontakt
- PE Jordstik
- SPK Fjernbetjent trykafbryder

Ledningsdiagram for Stjerne/Trekant modeller



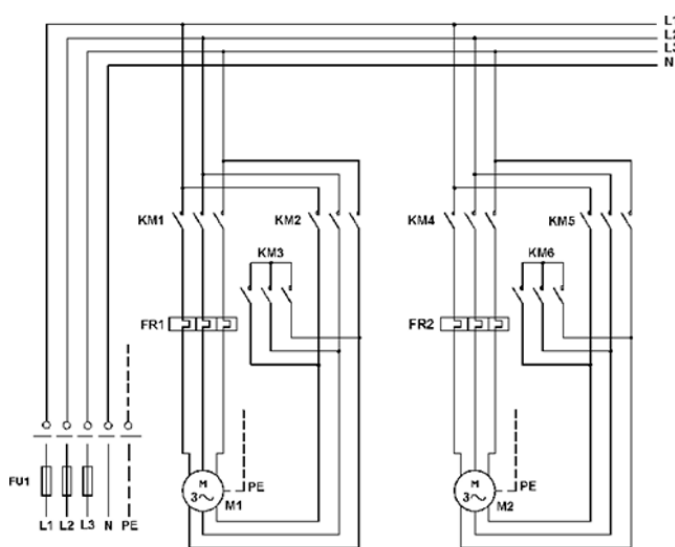
FR1	Termisk Relæ
YV1	Elektronisk Ventil
SP	Trykluftkontakt
KT1	Timer
PR	Jord
KM1	Fase kontakt
KM2	Trekant kontakt
KM3	Stjerne kontakt
FU1	Sikringer

Ledningsdiagram for modeller TD

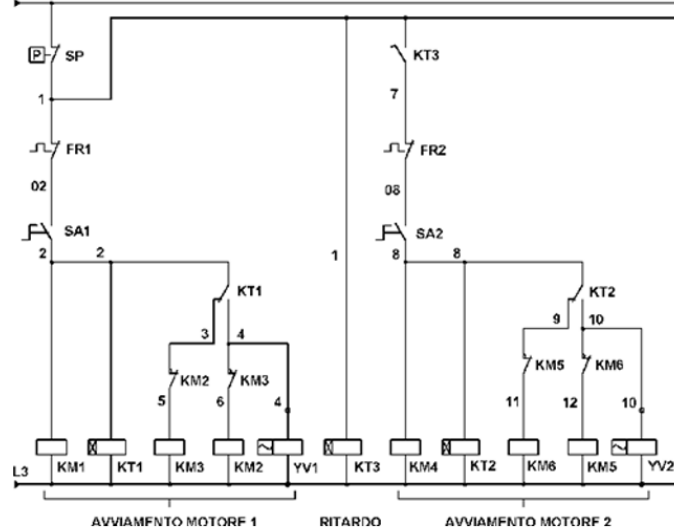


Direkte drevet modeller TD

SA	Valg af kontakt
FR	Termisk Relæ
YV	Elektronisk Ventil
SP	Trykluftkontakt
KT	Timer
PE	Jord
KM1/4	Fase kontakt
KM2/5	Trekant kontakt
KM3/6	Sterne kontakt
M1	Motor 1
M2	Motor 2
FU1	Sikringer



Stjerne/Trekant modeller TD



INSTALLATION

Aflæsning af kompressor

I betragtning af deres ringe vægt kan kompressorerne frigøres med den eneste håndkraft, og derefter flyttes ved hjælp af de hjul, som de er udstyret med. Hvis hjulene ikke er monteret, skal du følge skemaet i Fig3.

Er kompressoren med faste fødder, leveres den på et underlag, der er egnet til at blive transporteret med gaffel- truck eller palleløfter (Fig4)

Dens vægt kan bestemmes ved hjælp af tabellen med tekniske data, alt efter model.

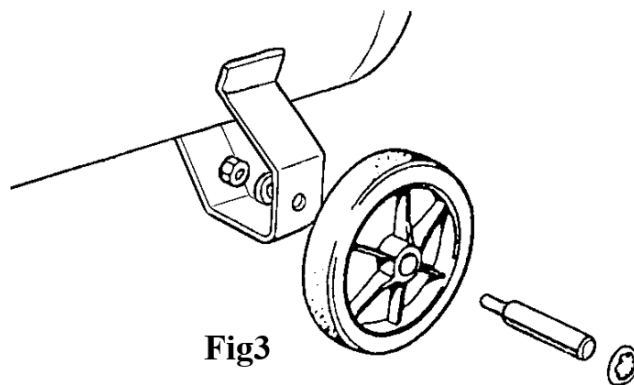


Fig3

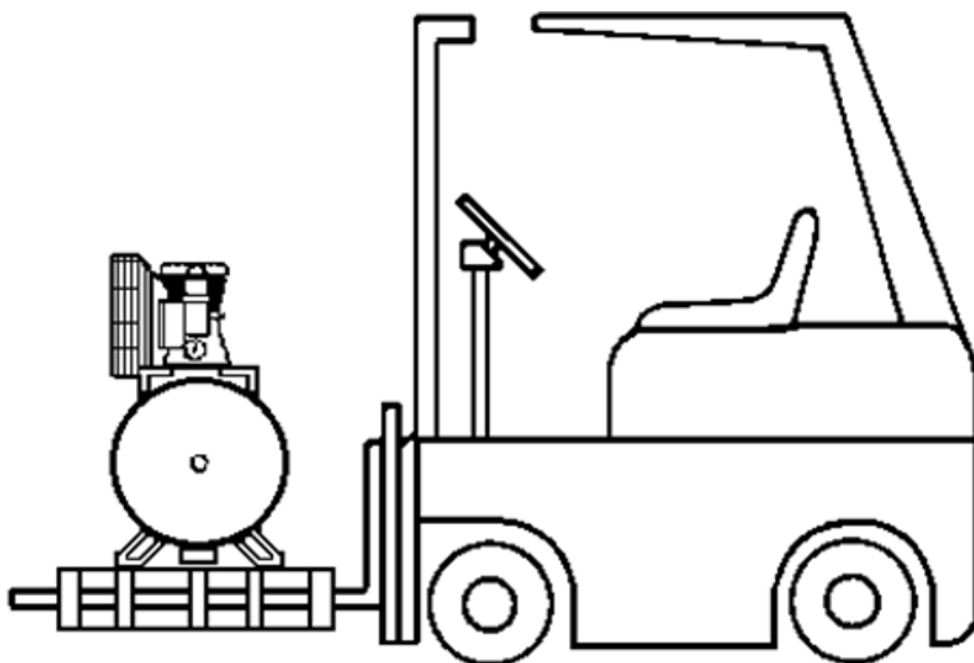


Fig4

Placering af kompressor

Kompressoren skal stilles på et tilstrækkeligt tykt og plant gulv. Hvis kompressoren er monteret med faste fødder, indsættes nogle gummifødder mellem disse og gulvet for at dæmpe vibrationerne. Hvis du har brug for at installere kompressoren på en højere position (hylde eller beslag), så glem ikke at medregne ekstra vægt af evt. kondensvand i tanken udover dens egen vægt (se tabel), som svarer til vægten af tankens rumfang.

Kompressor skal placeres således, at der er min. 500 mm frirum rundt om hele kompressoren samt min. 1.000 mm frihøjde over kompressoren

BRUG AF KOMPRESSOREN

Inden kompressoren tages i brug, er et par indledende inspektioner nødvendige:

- Installer indsugningsfilteret på kompressoren, hvis dette ikke er installeret
- Installer hanerne og sikkerhedsventilen ved blot at skrue dem i på plads. (Husk evt. gevindtape.)
- Kontroller oliestanden gennem den gennemsigtige skueglas eller på oliepind.
- Kontroller, at net spændingen er den samme som vist på typeskiltet (Fig1), dens toleranceområde er $\pm 5\%$
- Hvis kompressoren ikke er forsynet med et elektrisk stik, tilsluttes et stik til kablet, der kommer ud fra trykafbryderen. Det skal være egnet og proportional med absorptionen af motoren i henhold til tabel nedenfor.
- Enhver forlængelse af fødekablet skal have et tværsnit proportional med dens længde i max. længde på 20 m. Se tabellen.

Motorkraft hk (kW)	Bar	Max belastning (A)	Kabel str. mm ²	Sikring str. (A)
4,0 hk (3,0 kW)	10	6,2 A	4x2,5 mm ²	16 A
5,5 hk (4,0 kW)	10	8,5 A	4x2,5 mm ²	20 A
5,5 hk (4,0 kW)	15	7,5 A	4x2,5 mm ²	15 A
7,5 hk (5,5 kW)	10	11,7 A	4x2,5 mm ²	20 A
10 hk (7,5 kW)	10	15 A	4x2,5 mm ²	35 A
10 hk (7,5 kW)	15	15 A	4x2,5 mm ²	35 A

Start og stop af kompressor

Sæk trykafbryderknappen på "Off"-position (Fig5), sæt stikket i stikkontakten (Fig6), og start kompressoren ved at løfte trykafbryderknappen på "AUTO"-position (Fig5)

Første gang en 3-faset kompressor tændes, skal du kontrollere dens rotation retning ved at se pilen på motorkøle- svinghjulet (Fig6). Er dette ikke tilfældet, skal du vende faserne. Det gør du ved at tage stikket ud og med en skruetrækker dreje kontakten i CE stikket en 1/2 omgang (Fig6)

Ventilatoren arbejder fuldautomatisk: den styres af pressostaten, som stopper den, når trykket inde i tanken har nået sit max. niveau og starter den igen, når den kommer under min. niveau.

Før du begynder at arbejde, skal du lade kompressoren varme op i et par minutter med luft hanen helt åben: dette vil tillade en god fordeling af smøringen.

I løbet af de første 5 arbejdstimer skal du kontrollere, om hovedskruen er fast.

For at stoppe kompressoren skal du dreje trykafbryderknappen på "OFF"-position (fra).



Fig5



Fig6

Justering af trykluftregulator

Det er ikke tilladt at regulere på den fabriksindstillede regulator, men det er muligt at tilkøbe en regulator hvormed trykket kan reduceres i fald man anvender værktøjer som arbejder med lavere tryk end 10 Bar.

VEDLIGEHOJDELSE



Kompressoren i sin standardversion er udstyret med alle mekaniske og elektriske afskærmninger for at sikre operatørens sikkerhed. Især er den forsynet med en sikkerhedsventil, som udleder overskydende luft i tanken i tilfælde af et ikke-autoriseret indgreb på trykafbryderen. For ydelser over 4 HK er motoren beskyttet af en termomagnetisk overbelastningsafbryder.

Aftapning af kondensvand

Tøm kondensvandet ud af tanken mindst en gang om ugen ved at åbne udstødningshanen (Fig7) under tanken. Bradbury by Stenhøj kompressor anlæg med 2 x 90 liter tanke, leveres standard med automatisk vandudlader.

Vi anbefaler kraftigt, at tilkøbe og montere en automatisk vandudlader på de modeller som ikke har det som standard (Vare nr. 740111)

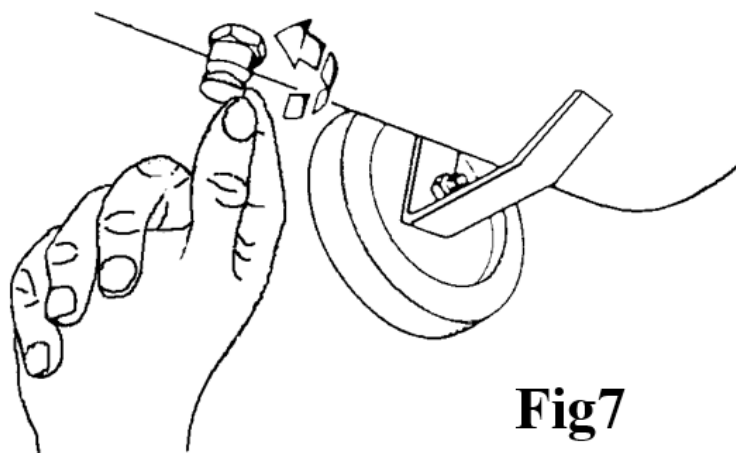


Fig7

Vedligeholdelse af luftfilter

For hver 50 arbejdstimer fjernes sugefilteret og filterelementet rengøres ved at blæse trykluft modsat den normale sugeretning (Fra den indvendige side af elementet og ud). Filteret skal udskiftes for hver 500 arbejdstimer (Vare nr. 0531671, der anvendes 2 stk.)



SIKKERHED

Udskiftning og påfyldning af olie

Efter de første 50 arbejdstimer udskiftes olien helt. Derefter for hver 200 timer, eller årligt, afhængig af hvad der kommer først. Aftap plien og genpåfyld med Stenhøj Kompressorolie VG 68 - Summit PS200 950ml (Vare nr. 341246).

Hæld olien gennem påfyldningen på låget, indtil det niveau, der er angivet herunder, er nået.

Oliestanden må ikke være under Min. og må ikke overstige max. Kontroller olieniveauet hver uge og efterfyld om nødvendigt.



Spænding af kilerem

Remtrækket har brug for grundig rengøring og en nøjagtig opspænding.

Hvis spændingen er for lav, glider remmen på remskiven, som derved varmes op og reducerer kompressorens produktivitet. Hvis den er for høj, bliver kuglelejernes belastning for stor, hvorved deres holdbarhed reduceres og motoren vil overophede.

Spændingsværdien kan anses for korrekt, hvis du ved at trykke en finger i mellemområdet har en fleksibilitet på ca. 0,8 - 1,0 cm (Fig8).

En gang om måneden er det nødvendigt at kontrollere, om selen er korrekt spændt. Hvis en justering er nødvendig, fortsæt som følger (fig9)

- Lås sikkerhedsnettet op ved at trykke på plastikstoppene (1)
- Fjern det mobile sikkerhedsnet (2)
- Løsn motorens fastgørelsesskruer (3)
- Skub motoren, indtil den korrekte spænding er nået
- Lås motorens fastgørelsesskruer (3)

Fig8

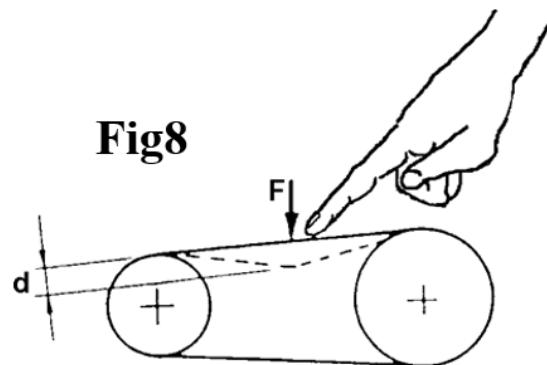
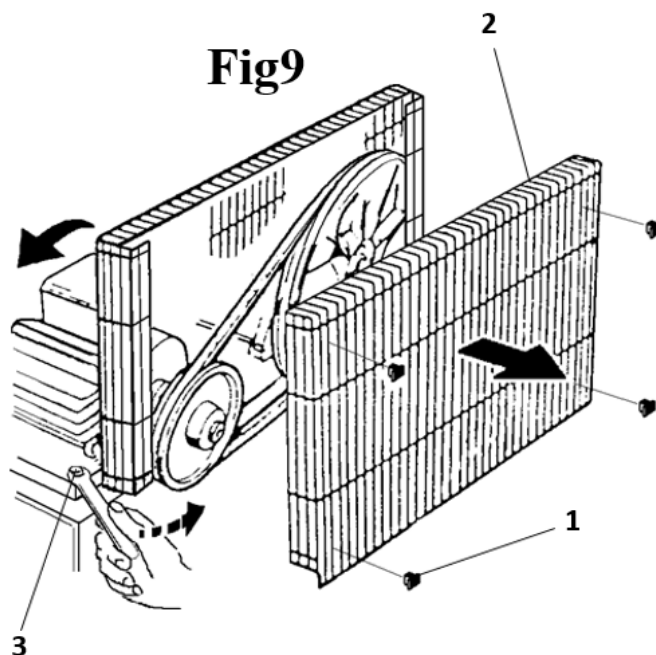


Fig9



Fastgør igen det mobile sikkerhedsnet 2 (fig. 7-5) korrekt (denne handling er uundværlig for operatørens sikkerhed)

Særlige forholdsregler

Hvis kompressoren ikke bruges i mere end et par dage, skal du tømme tanken for kondensvand. Transporter ikke tanken under tryk.

Opsummering af vedligeholdelse

Følgende tabel opsummerer alle de rengørings-, inspektions- og vedligeholdelsesoperationer, der skal udføres for kompressoren, har en længere levetid. De periodiske pauser refererer til gennemsnitligt tunge miljømæssige arbejdsforhold.

Rengøring	50 Timer	250 Timer	500 Timer	1000 Timer
Indsugningsfilter	√			
Generel rengøring				√
Inspektion / Efterse	50 Timer	250 Timer	500 Timer	1000 Timer
Oliestand	√			
Kilerems spænding		√		
Olie lækage		√		
Justering		√		
Efterspænding af rør			√	
Elektrisk forbindelse				√
Sikkerhedsventil				√
Udskiftning	50 Timer	250 Timer	500 Timer	1000 Timer
Udsugnings filter			√	
Vandaftapnings hane	√			
Olie Udskiftning			√	

DRIFTSFORSTYRRELSER

Hver kompressor er samlet og omhyggeligt testet på fabrikken før afsendelse, men kan i sjældne tilfælde have fejl eller forårsage driftsforstyrrelser eller nedbrud. Under alle omstændigheder viser følgende tabel de vigtigste årsager til de gener, der kunne findes, og midlerne til at finde en løsning.

Fejl	Mulig årsag	Løsning
Forkert rotationsretning	Fasen vender forkert	Vend to faser i strøm stikket
Kompressoren starter eller stopper under arbejdet uden indlysende årsag.	<ul style="list-style-type: none"> • For lav Spænding • Termosikringen er slået fra 	<ul style="list-style-type: none"> • Check stikket • Check om kompressoren er låst og tryk derefter på reset knappen • Tilkald en elektriker
Kompressorens motor er overophedet	<ul style="list-style-type: none"> • Kompressorens køreretningen er forkert • Ikke nok køling 	<ul style="list-style-type: none"> • Se oven over • Rens køle luft kanalerne og forbedre miljøet.
Hyppe starter. Fald i produktivitet.	<ul style="list-style-type: none"> • Overdreven forbrug. • Luftfiltre er størknet. • Pakninger er ikke tætte. • Kilerem glider. • Ventilfejl. 	<ul style="list-style-type: none"> • Reducere forbrug. • Rengør indsugnings filter. • Spænd eller udskift kilerem. • Ring efter en tekniker
Tab af luft fra trykafbryder eller elektroventil.	Kontraventilen er slidt eller membranen er beskidt, og derfor utæt.	Skru det sekskantede hoved af (A) Rengør eller udskift gummi-skiven (B). Saml omhyggeligt igen (Fig10).
Kompressoren bliver ved med at suge luft, men trykket stiger ikke.	Røret, der forbinder ventilen til trykafbryderen, overophedes og kommer ud af sin monterning.	Tilkald en tekniker.

Kontakt til servicetekniker:

Nexion Northern Europe A/S
 Barrit Langgade 188-190
 7150 Barrit
 Telefon: +45 76 82 12 22 (Tryk 2, for service afd.)
 E-mail: servicedanmark@stenhoj.dk

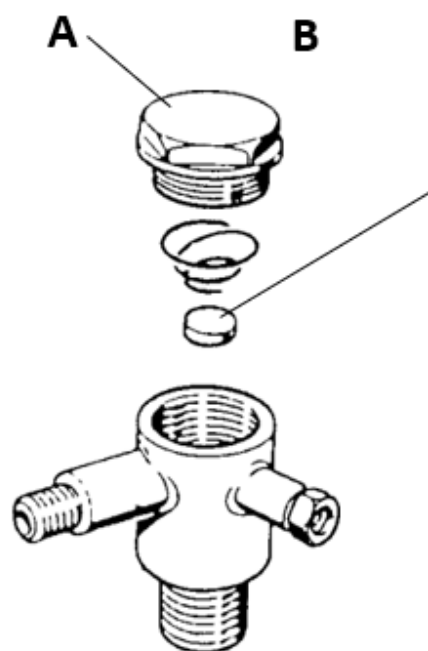


Fig10

RESERVEDELE

Følg nedenstående nøje for at sikre en hurtig forsendelse af reservedele instruktioner:

1. Angiv kompressorens serienummer (skal læses på identifikationspladen)
2. Angiv varenummeret, der henviser til de ønskede reservedele
3. Angiv den ønskede mængde
4. Angiv forsendelsesmåden
5. Angiv din nøjagtige adresse.



Nr	Beskrivelse	Vare Nr.	Beskrivelse
1	Olie skueglas	0531440	Skueglas med O-ring
2	Oliepåfyldning	0531370 0531400	Påfyldningsprop O-ring til påfyldningsprop
3	Olieaftapning	0531240	Aftapningsprop
4	Drivrem	0531673 0531674 0531675	A48 til 90/40SW og 90/55SW A56 til 90+90/55SW A57 til 90+90/75SW
5	Luftfilter	0531670 0531671	Luftfilterhus inkl. filterelement (1 stk.) Luftfilter element (1 stk.)
6	Kontraventil	332135 0531672	Kontraventil 1" x 1" Stempel til kontraventil 1"
7	Sikkerhedsventil	214792 332126	3/8" til 90/40SW og 90/55SW 1/4" til 90+90/55SW og 90+90/75SW



BRADBURY

Producenten forbeholder sig retten til at
ændre produkterne uden forudgående
meddelelse til køberen.